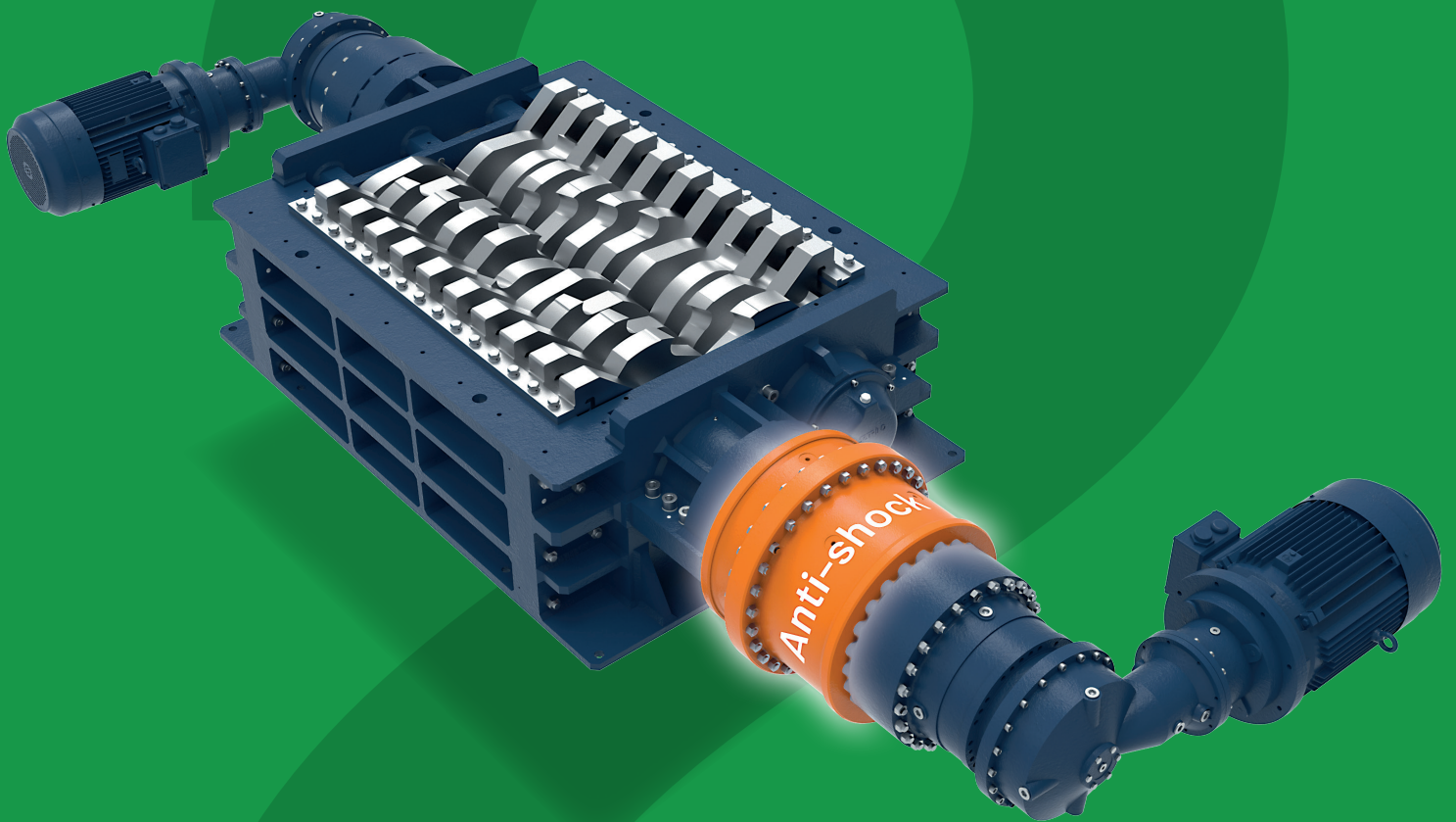


FR135EC

Trituratori industriali
Industrial shredders

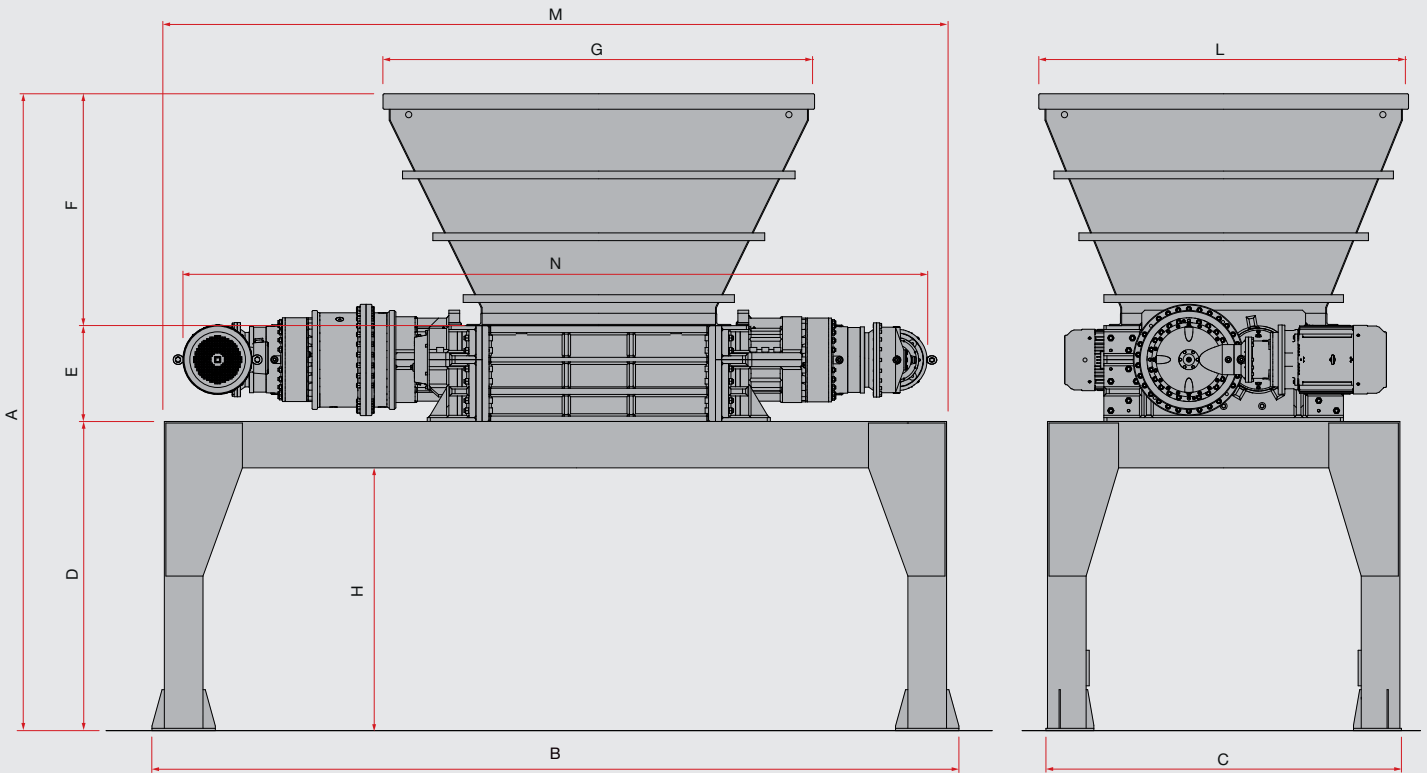


2 alberi / Azionamento elettrico
2 shaft / Electric drive

100 kW

FR135EC

Made in Italy 



Dimensioni - Dimensions

Modello Model	A mm	B mm	C mm	D mm	E mm	F mm	G mm	H mm	L mm	M mm	N mm
FR15/135EC	4120	5220	2300	2000	620	1500	2790	1700	2390	5080	4815
FR20/135EC	4120	5815	2300	2000	620	1500	3240	1700	2390	5675	5265

Dati tecnici - Technical data

Modello Model	Camera di lavoro Shredding chamber	Spessore lame Blades thickness	Potenza Power	Peso Weight
FR15/135EC	1510x1100 mm	50 - 75 mm	100 (55+45) kW	14700 kg
FR20/135EC	1960x1100 mm	50 - 75 mm	100 (55+45) kW	16400 kg

Applicazioni - Applications

	Rifiuti industriali Industrial scraps/waste	6-8
	Pneumatici Tyres	6-8
	Rifiuti solidi urbani Municipal solid waste	10-20
	Fusti di metallo Metal drums	100-160 pcs/h
	Rifiuti ingombranti Bulky waste	4-6
Materiale - Material		t/h