

4S120

Trituratori industriali
Industrial shredders

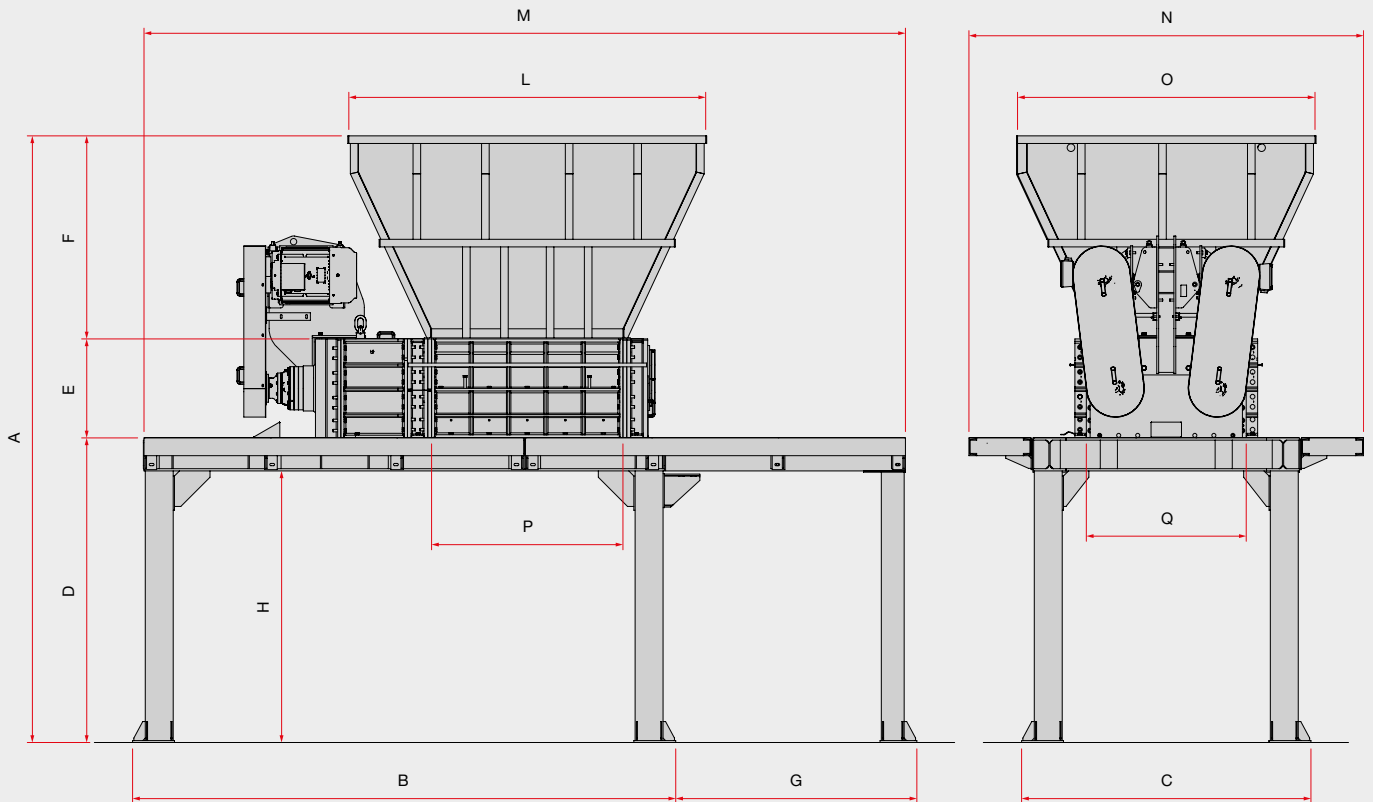


4 alberi / Azionamento elettrico
4 shaft / Electric drive

90 kW

4S120

Made in Italy 








Dimensioni - Dimensions

Modello Model	A mm	B mm	C mm	D mm	E mm	F mm	G mm	H mm	L mm	M mm	N mm	O mm	P mm	Q mm
4S10/120	4780	3780	2280	2400	780	1600	1400	2140	2310	5000	3110	2345	1008	1240
4S13/120	4780	4030	2280	2400	780	1600	1650	2140	2560	5500	3110	2345	1258	1240
4S15/120	4780	4280	2280	2400	780	1600	1900	2140	2810	6000	3110	2345	1508	1240

Dati tecnici - Technical data

Modello Model	Camera di lavoro Shredding chamber	Spessore lame Blades thickness	Potenza Power	Peso Weight
4S10/120	1000x1040 mm	30 - 50 - 75 mm	90 (45+45) kW	14000 kg
4S13/120	1250x1040 mm	30 - 50 - 75 mm	90 (45+45) kW	15400 kg
4S15/120	1500x1040 mm	30 - 50 - 75 mm	90 (45+45) kW	16700 kg

Applicazioni - Applications

 Plastica Plastics	1500-3000
 Rifiuti industriali Industrial scraps/waste	1500-4000
 Legno Wood	1500-2500
 Rifiuti elettronici WEEE	1500-5000
 Carta Paper	1500-3000
Materiale - Material	kg/h