

4S60

Trituratori industriali
Industrial shredders

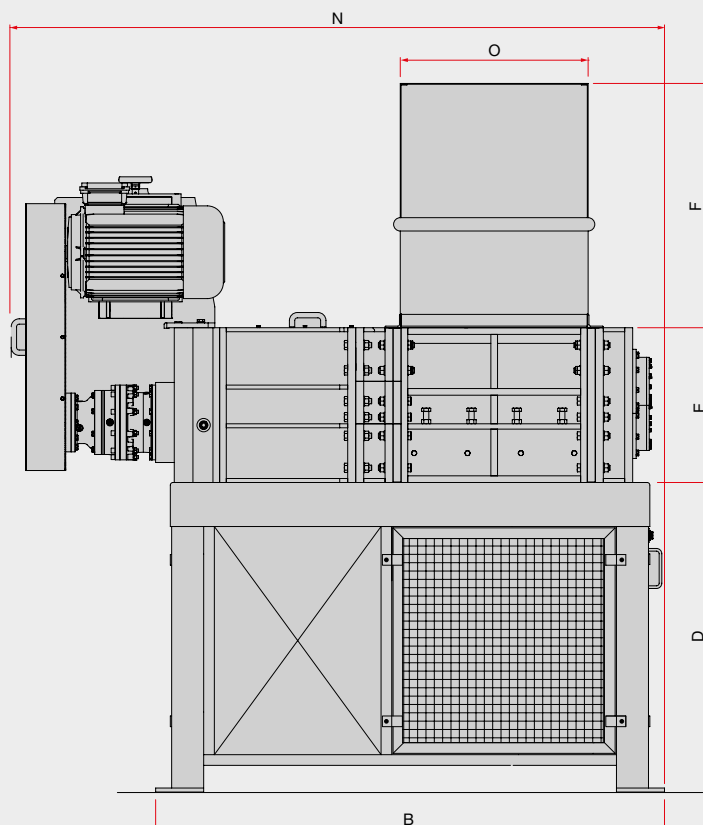
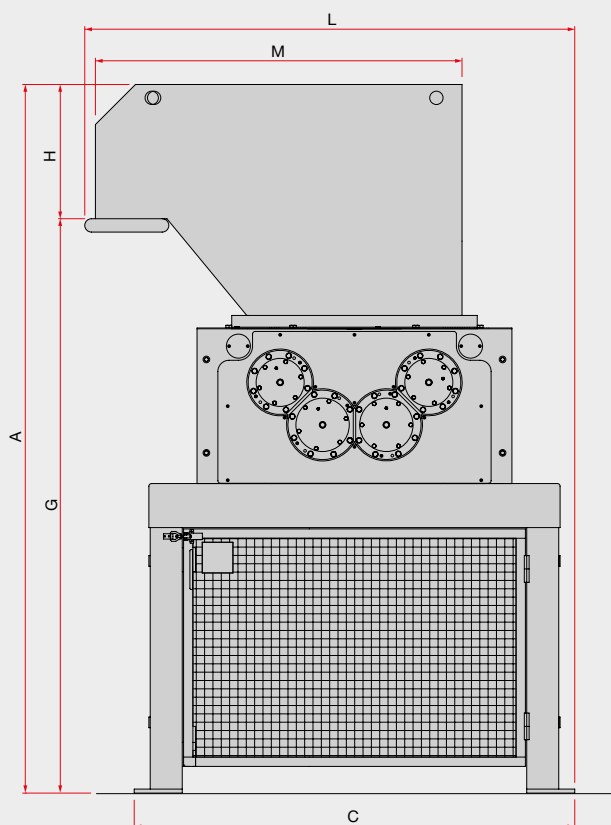


4 alberi / Azionamento elettrico
4 shaft / Electric drive

44 kW

4S60

Made in Italy 








Dimensioni - Dimensions

Modello Model	A mm	B mm	C mm	D mm	E mm	F mm	G mm	H mm	L mm	M mm	N mm	O mm
4S7/60	2655	1910	1650	1160	580	915	2150	505	1840	1375	2380	705
4S10/60	2655	2260	1650	1160	580	915	2150	505	1840	1375	2730	1050
4S12/60	2655	2430	1650	1160	580	915	2150	505	1840	1375	2900	1225

Dati tecnici - Technical data

Modello Model	Camera di lavoro Shredding chamber	Spessore lame Blades thickness	Potenza Power	Peso Weight
4S7/60	698x800 mm	15 - 19 - 29 - 43 mm	44 (22+22) kW	5080 kg
4S10/60	1044x800 mm	15 - 19 - 29 - 43 mm	44 (22+22) kW	5580 kg
4S12/60	1218x800 mm	15 - 19 - 29 - 43 mm	44 (22+22) kW	5930 kg

Applicazioni - Applications

 Plastica Plastics	1000-1600
 Rifiuti industriali Industrial scraps/waste	1200-1800
 Legno Wood	1000-1500
 Rifiuti elettronici WEEE	1000-1500
 Carta Paper	1000-1500
Materiale - Material	kg/h