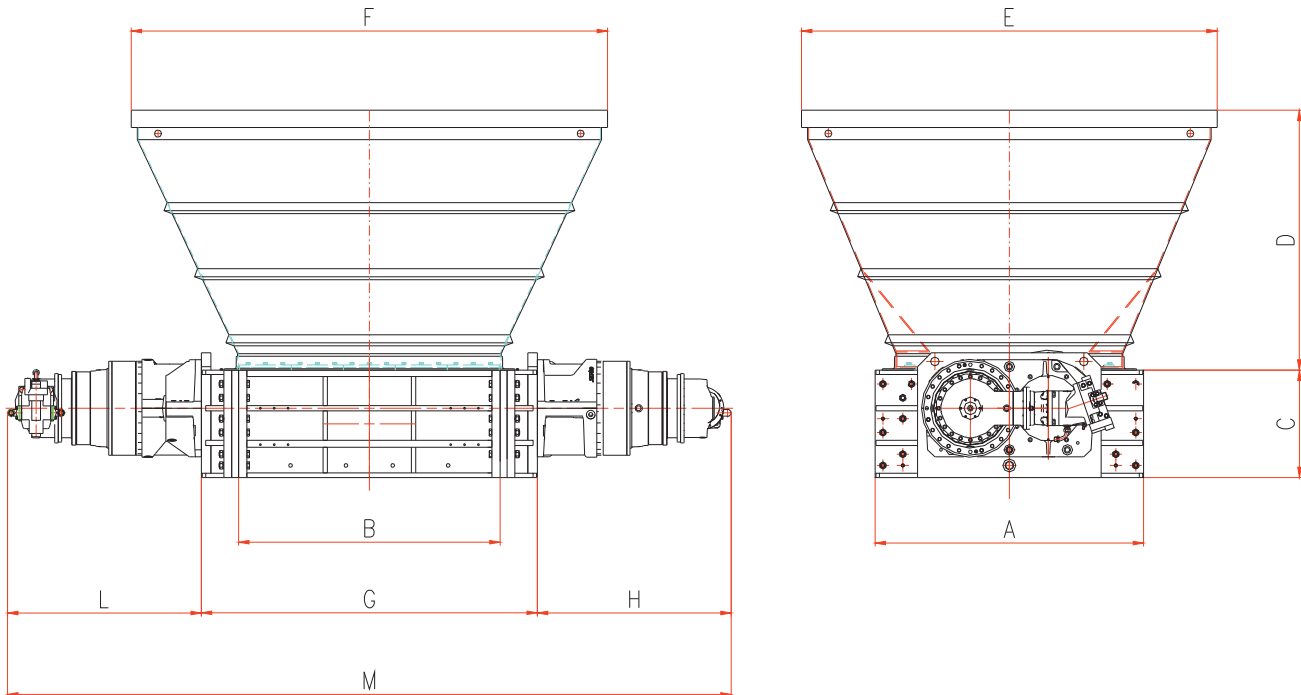








2R15/300
2R20/300

Caractéristiques Technical data	2R15/300	2R20/300
Chambre de broyage (mm) Shredding chamber (mm)	1500 X 1100	1960 X 1100
Lames de 75 mm (u) 75 mm blades (no.)	20	26
Lames de 50 mm (u) 50 mm blades (no.)	30	40
Puissance électrique (kW) Power (kW)	235	235
Tension (V) Voltage (V)	220/400/460	220/400/440/460
Poids (kg) Weight (kg)	10000+2180+2180	12000+2180+2180

Documentation Technique / Technical Data



Déchets traités / Some applications:

Déchets urbains solides <i>Urbane waste</i>		20 ÷ 40 t/h
Fûts en métal <i>Steel drums</i>		240 pcs/h
Pneus <i>Tyres</i>		15 ÷ 18 t/h
Déchets volumineux <i>Bulk waste</i>		8 ÷ 15 t/h

	2R15/300	2R20/300
A	1550	1550
B	1510	1960
C	620	620
D	1500	1500
E	2400	2400
F	2770	3220
G	1940	2390
H	1076	1076
L	1142	1142
M	4158	4608

CAT1018 Rev. A 04/15

SatrindTech S.r.l.
Via Monfalcone, 122 - 20010, Arluno (MI) - Italie
Tel. (+39) 02 90 37 66 83

sales@satrindtech.com
satrindtech.com

SatrindTech France - Groupe SEREX
19, chemin de la Violette, 31240 L'Union - France
Tel. (+33) 05 62 89 08 88

contact@satrindtech-france.fr
www.satrindtech-france.fr

