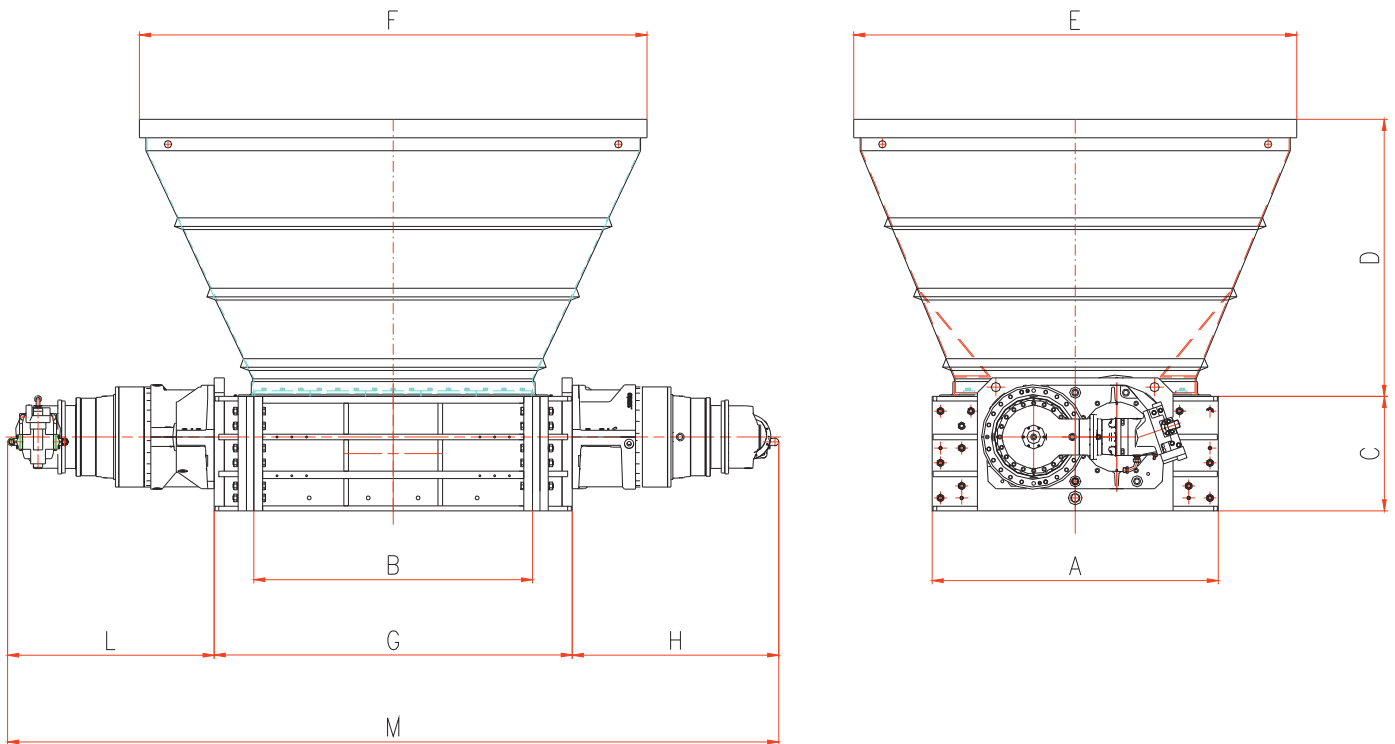








**2R15/220**  
**2R20/220**

Caractéristiques Technical data	2R15/220	2R20/220
Chambre de broyage (mm) Shredding chamber (mm)	1500 X 1100	1960 X 1100
Lames de 75 mm (u) 75 mm blades (no.)	20	26
Lames de 50 mm (u) 50 mm blades (no.)	30	40
Puissance électrique (kW) Power (kW)	160	160
Tension (V) Voltage (V)	220/400/460	220/400/460
Poids (kg) Weight (kg)	10000+2580	11800+2580

# Documentation Technique / Technical Data



## Déchets traités / Some applications:

Déchets urbains solides <i>Urbane waste</i>		15 ÷ 30 t/h
Fûts en métal <i>Steel drums</i>		200 pcs/h
Pneus <i>Tyres</i>		5 ÷ 10 t/h
Déchets volumineux <i>Bulk waste</i>		6 ÷ 10 t/h

	2R15/220	2R20/220
A	1550	1550
B	1510	1960
C	620	620
D	1500	1500
E	2400	2400
F	2770	3220
G	1940	2390
H	1076	1076
L	1142	1142
M	4158	4608

CAT1017 Rev. A 04/15

**SatrindTech S.r.l.**  
Via Monfalcone, 122 - 20010, Arluno (MI) - Italie  
Tel. (+39) 02 90 37 66 83

sales@satrindtech.com  
satrindtech.com

**SatrindTech France - Groupe SEREX**  
19, chemin de la Violette, 31240 L'Union - France  
Tel. (+33) 05 62 89 08 88

contact@satrindtech-france.fr  
www.satrindtech-france.fr

